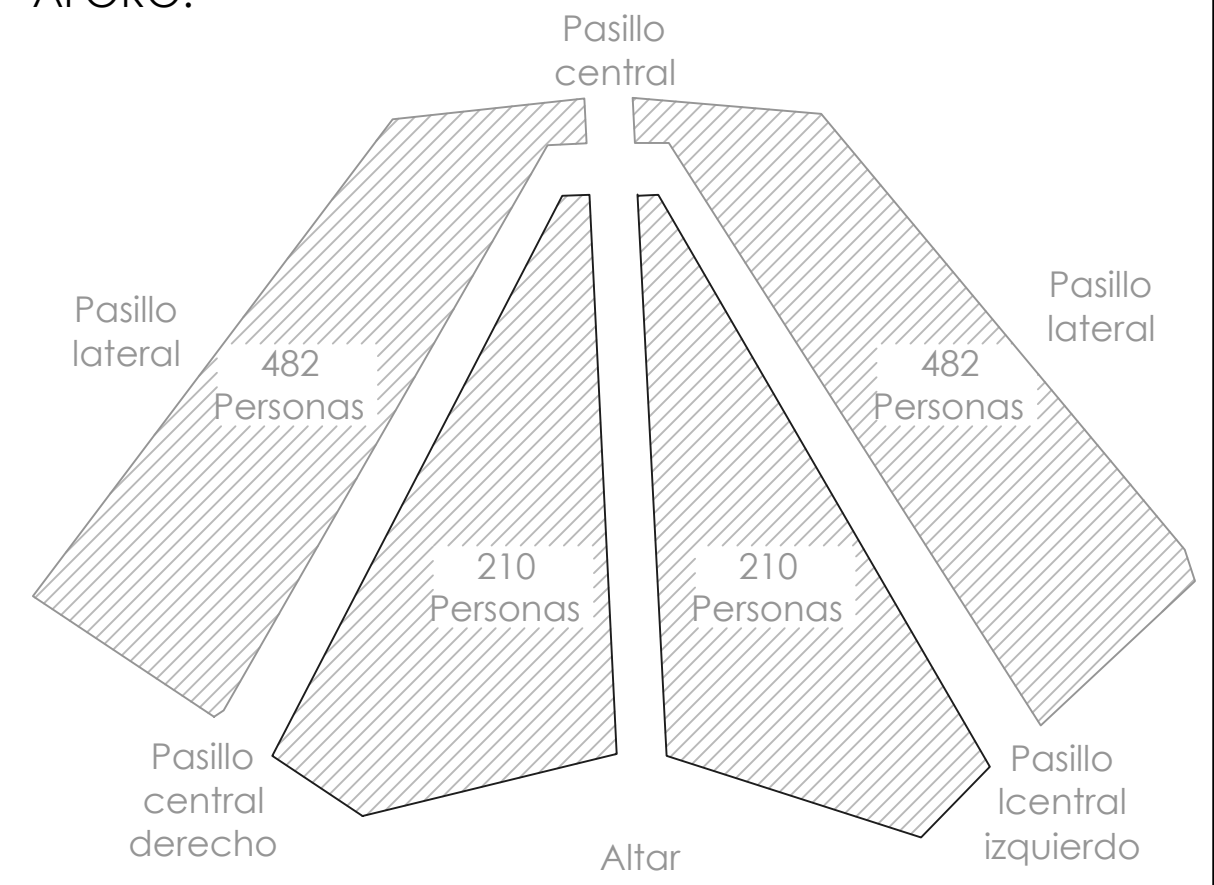


Planta de suelos

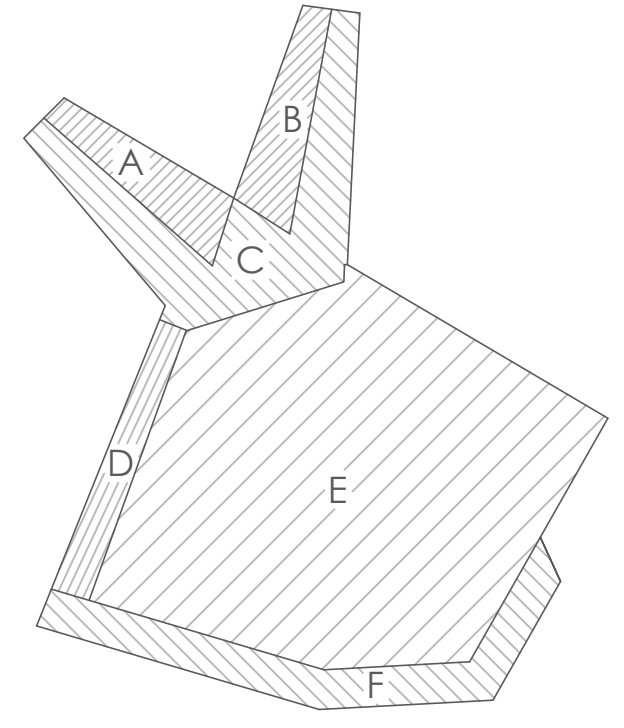
Escala: 1/200



AFORO:



Total: 1348 Personas sentadas en 50x40 cm, con pasillos entre bancas de 60 cm de ancho y 5 pasillos principales, 2 laterales con un ancho de 100 cm y 3 centrales de 150 cm.



Cuadro de superficies	
Zonas	M ²
A	29.04 m ²
B	28.88 m ²
C	184.90 m ²
D	28.55 m ²
E	798.53 m ²
F	67.37 m ²
TOTAL	1137.27 m ²

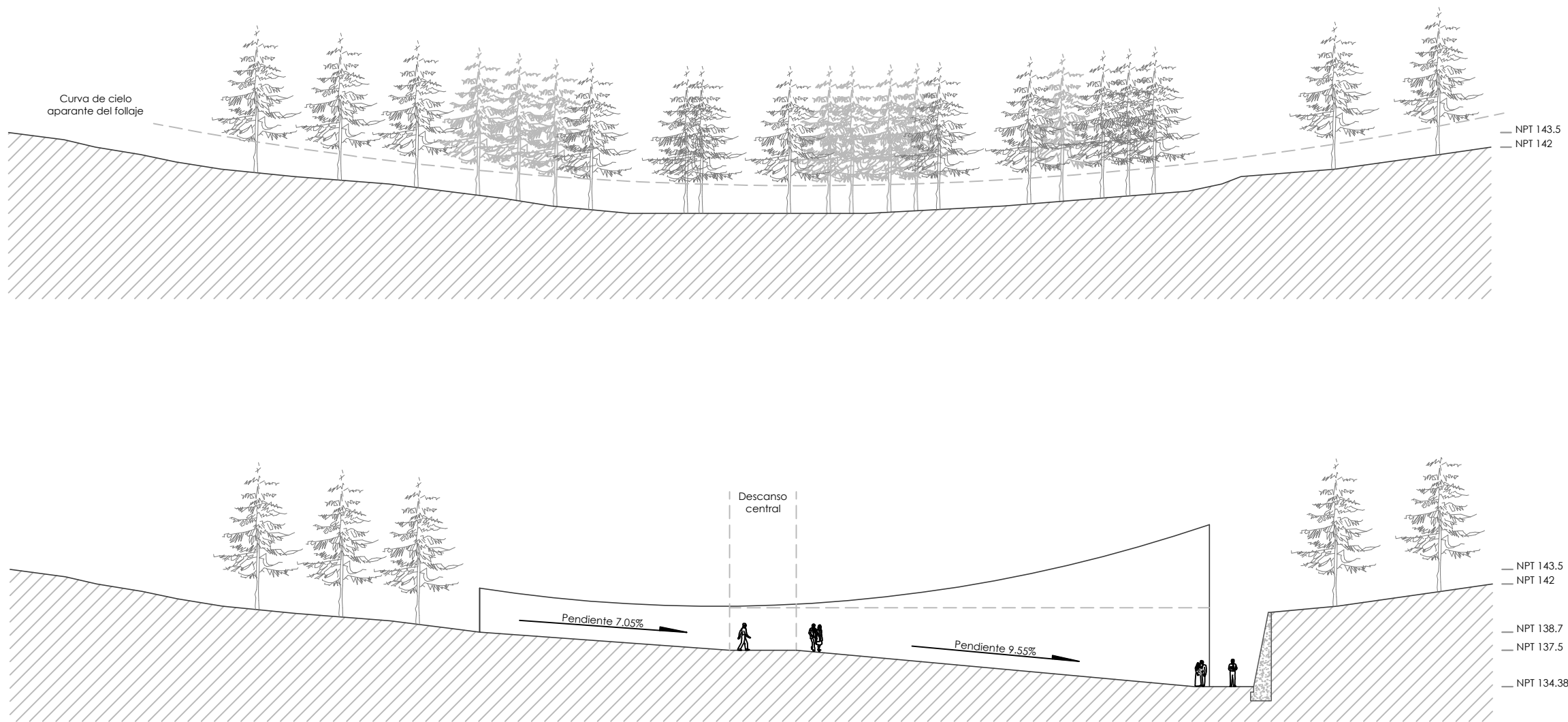
ACTO:

ERE: Vértice en recodo de cielo

NOMBRE: El templo de las dos galerías

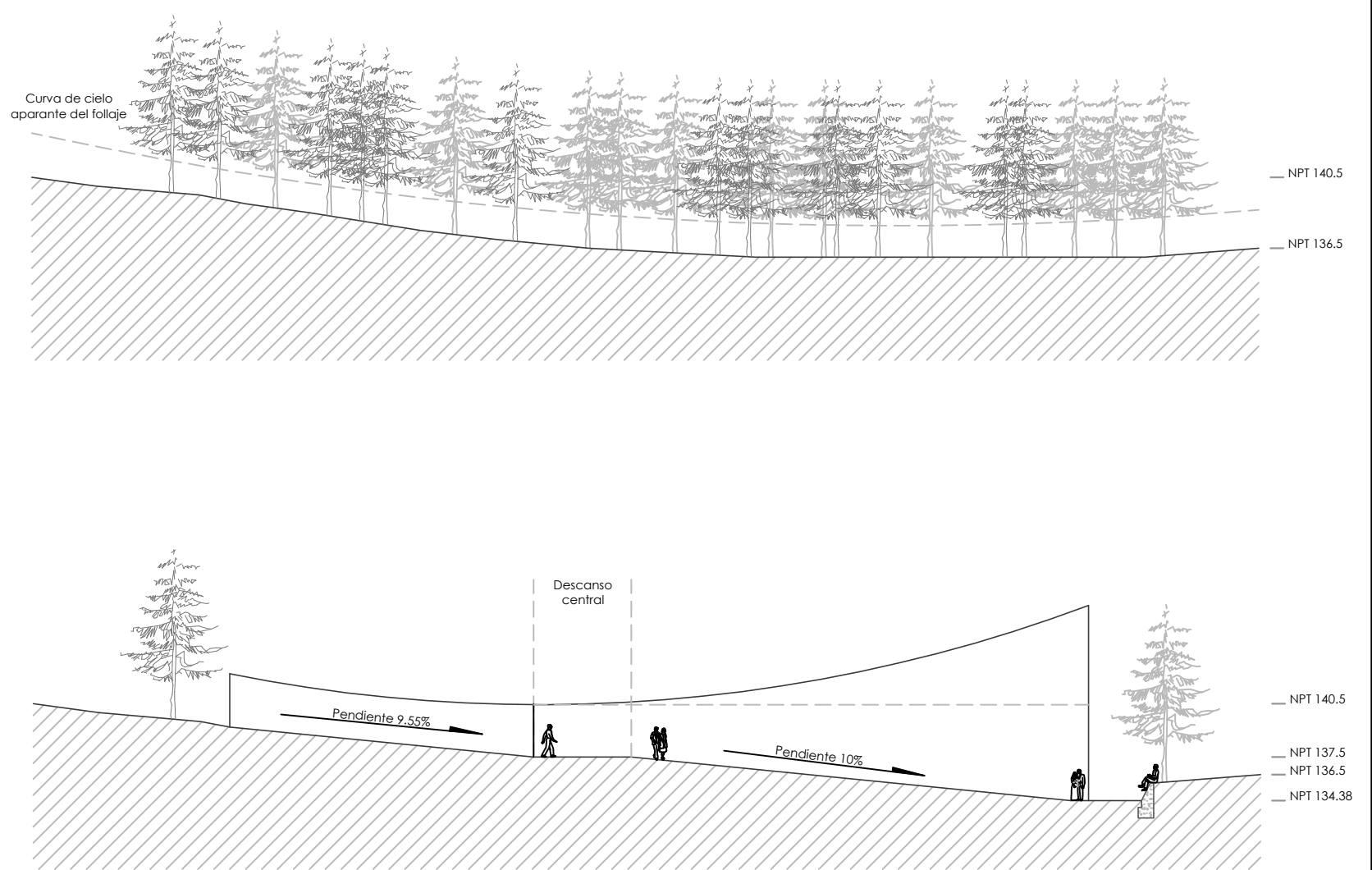
Corte A - A'

Escala: 1/350



Corte B - B'

Escala: 1/350



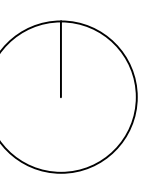
L01

Planta de suelos

PROYECTO SANTUARIO SCHOENSTATT LOS PINOS / Calle Villarrica, Los Pinos de Reñaca, parcelas 5 y 6, Viña del Mar
Taller de arquitectura 9ª etapa
Ricardo García Vargas

PROFESORES
David Joly
David Luza

PROFESORES AYUDANTES
Valentina Requesens
Álvaro Mercado



Escala 1:200